

MOD. 205E GINEVRA

Revestido

Pele, microfibra, tecido
Executado com forras fixas

Estrutura

Estrutura em madeira maciça e derivados de madeira classe E1, revestida em espuma de poliuretano expandido

Enchimento das costas

Em espuma de poliuretano

Enchimento dos assentos

Em espuma de poliuretano + memory

A suspensão das costas

é efectuada através de
Cintas elásticas

A suspensão dos assentos

é efectuada através de
Cintas elásticas

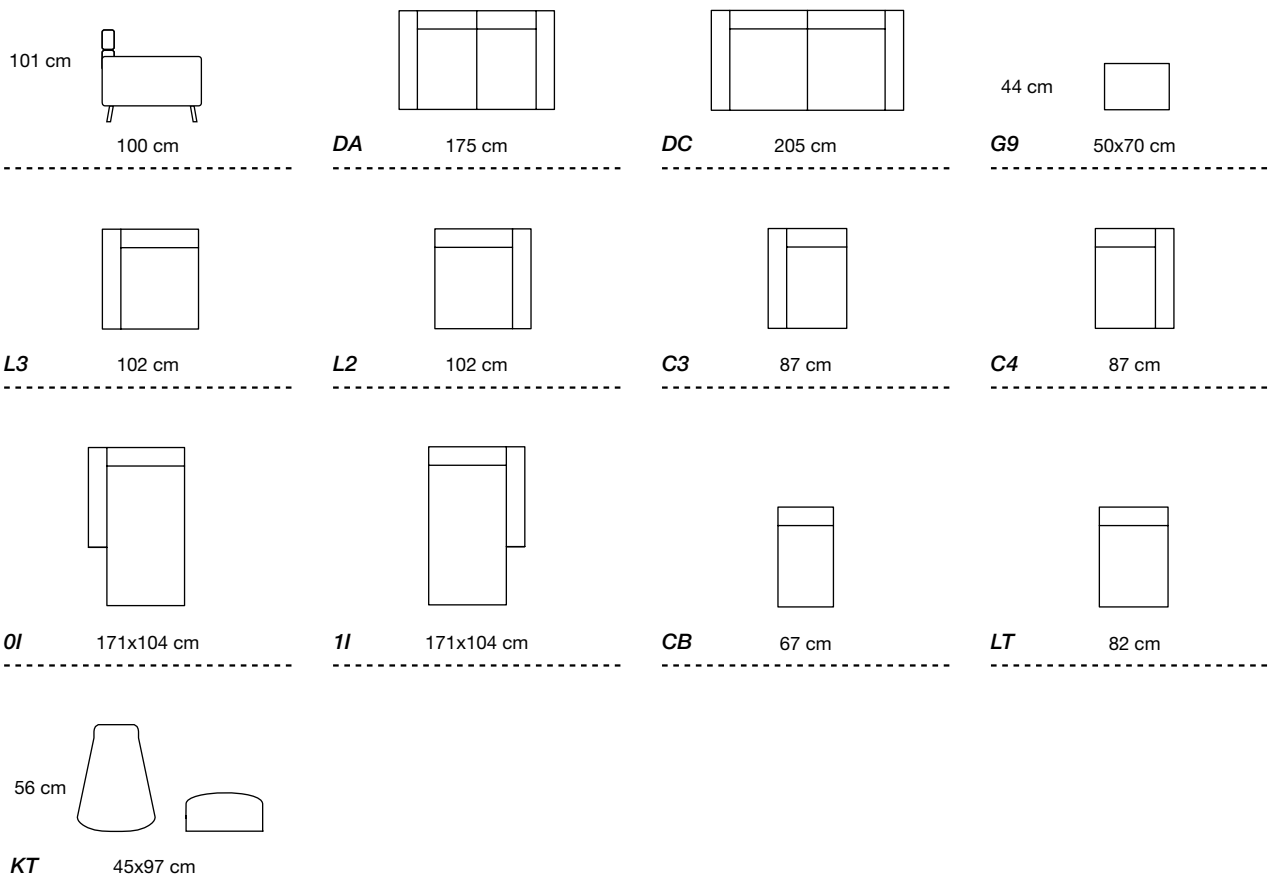
Apoio: tela anti-poeira

Informação adicional

Modelo com relax eléctrico com motor duplo em opção



ELEMENTOS FIXOS



MOD. 205E GINEVRA

Revestido

Pele, microfibra, tecido
Executado com forras fixas

Estrutura

Estrutura em madeira maciça e derivados de madeira classe E1, revestida em espuma de poliuretano expandido

Enchimento das costas

Em espuma de poliuretano

Enchimento dos assentos

Em espuma de poliuretano + memory

A suspensão das costas

é efectuada através de
Cintas elásticas

A suspensão dos assentos

é efectuada através de
Cintas elásticas

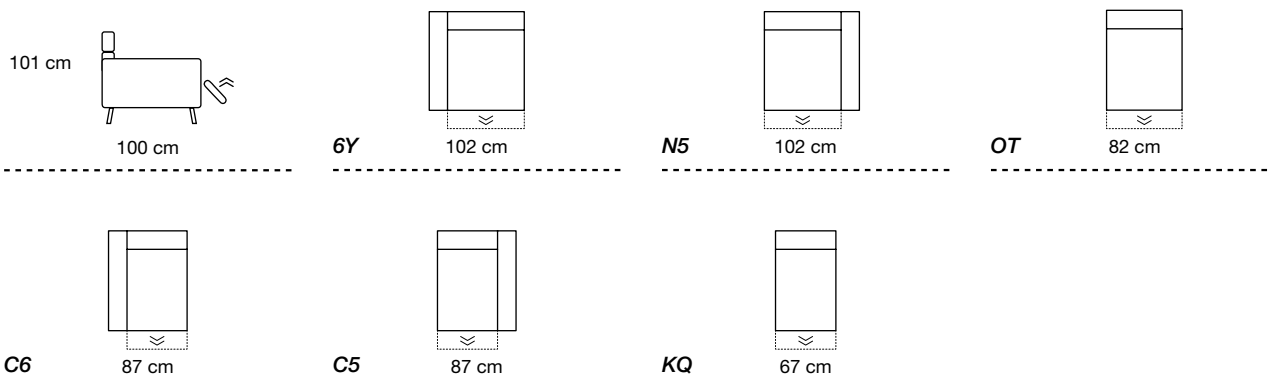
Apoio: tela anti-poeira

Informação adicional

Modelo com relax eléctrico com motor duplo em opção



ELEMENTOS COM RELAX ELÉCTRICO



ELEMENTOS COM RELAX ELÉCTRICO DUPLO MOTOR

